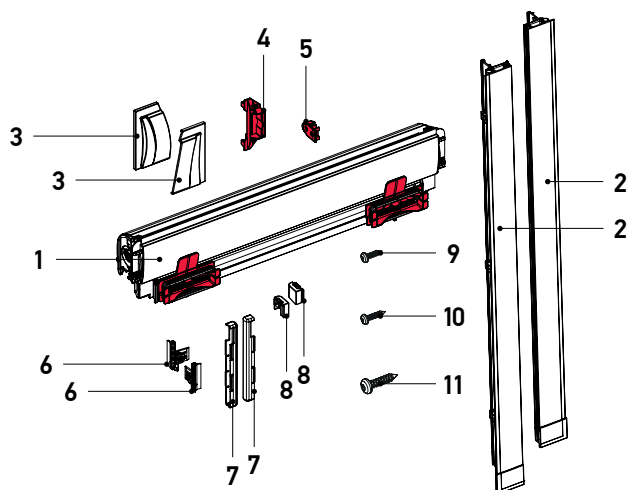




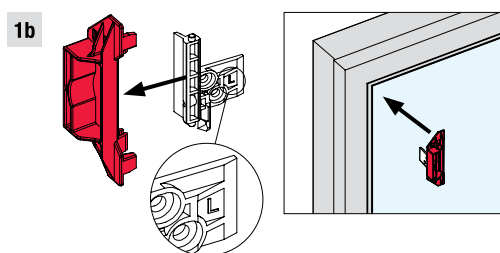
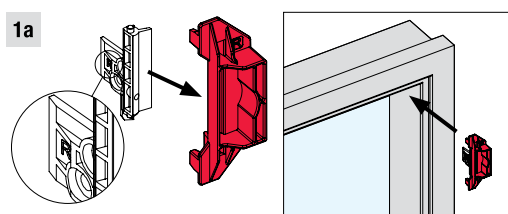
ИНСТРУКЦИЯ ПО УСТАНОВКЕ ROOF SYSTEM



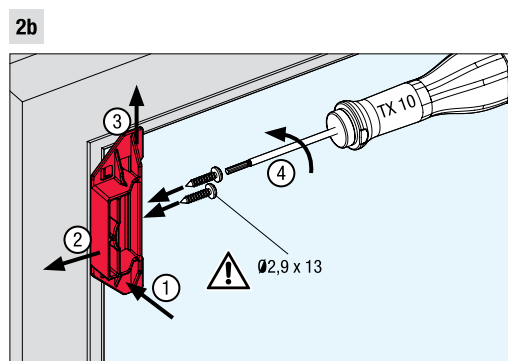
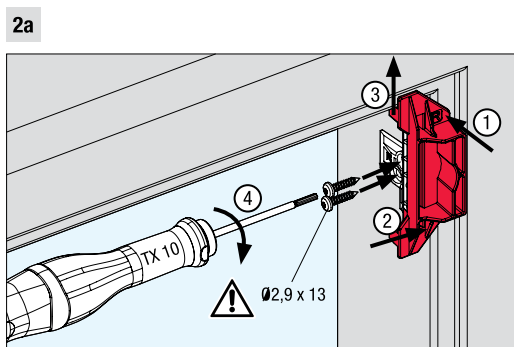
Комплект поставки:

Изделие	1
Боковые направляющие	2
Крышки декоративные верхние	3
Упор установочный	4
Упор для направляющей	5
Кронштейны верхние	6
Заглушки для натяжителей	7
Вставки крышки направляющей	8
Шурупы 2,9x9,5 (2 шт.)	9
Шурупы 2,9x13 (4 шт.)	10
Шурупы 3,5x16 (4-10 шт.)	11

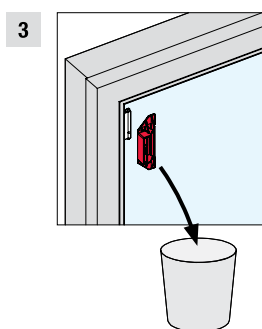
1. Вставить кронштейн верхний в упор установочный.



2. Прикрутить кронштейны шурупами.



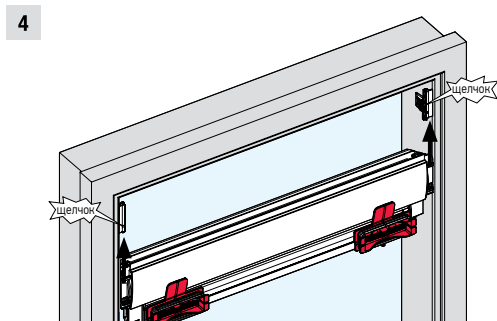
3. Упор установочный больше не требуется.



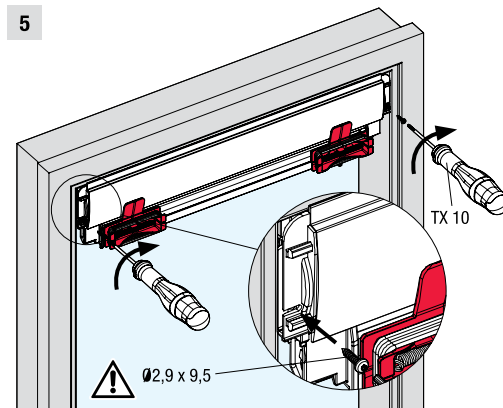


ИНСТРУКЦИЯ ПО УСТАНОВКЕ ROOF SYSTEM

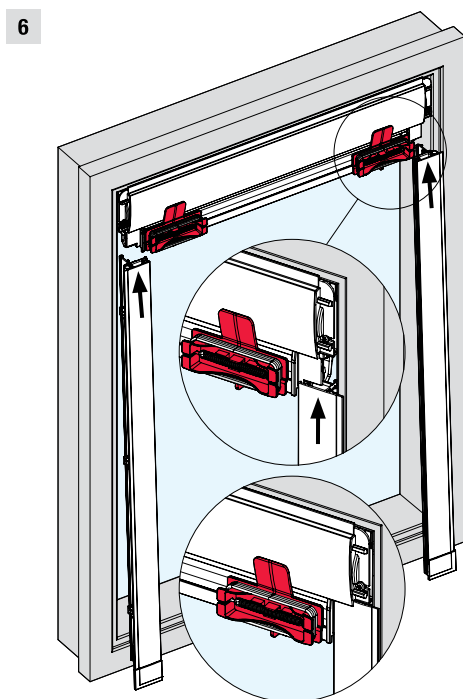
4. Вставить короб в верхние кронштейны до щелчка.



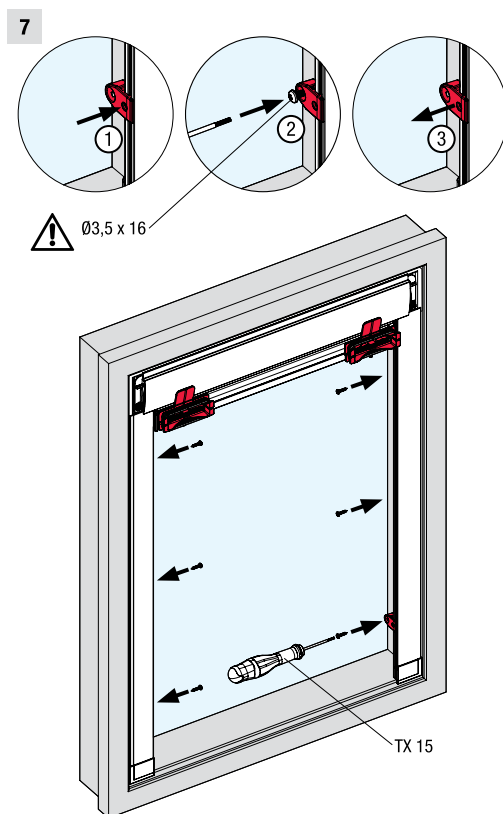
5. Зафиксировать короб шурупами.



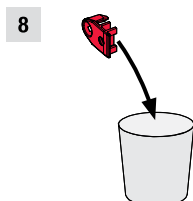
6. Приложить направляющие.



7. Прикрутить направляющие шурупами, используя упор для направляющей.



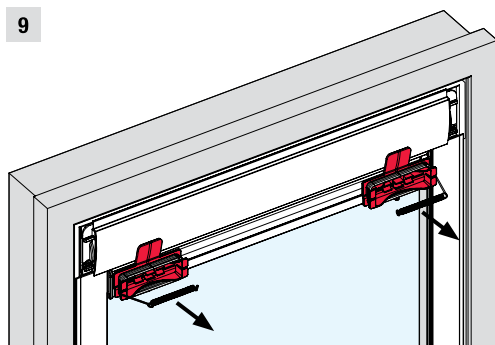
8. Упор для направляющей больше не требуется.



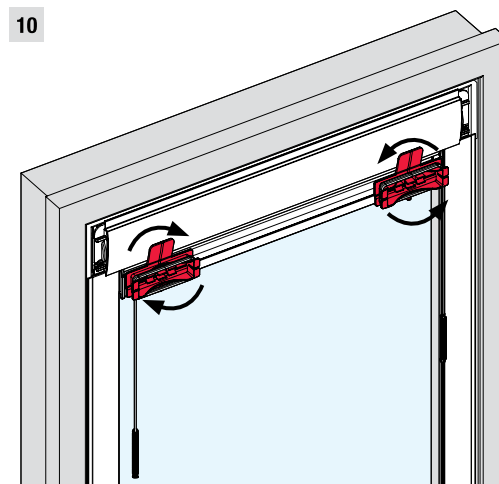


ИНСТРУКЦИЯ ПО УСТАНОВКЕ ROOF SYSTEM

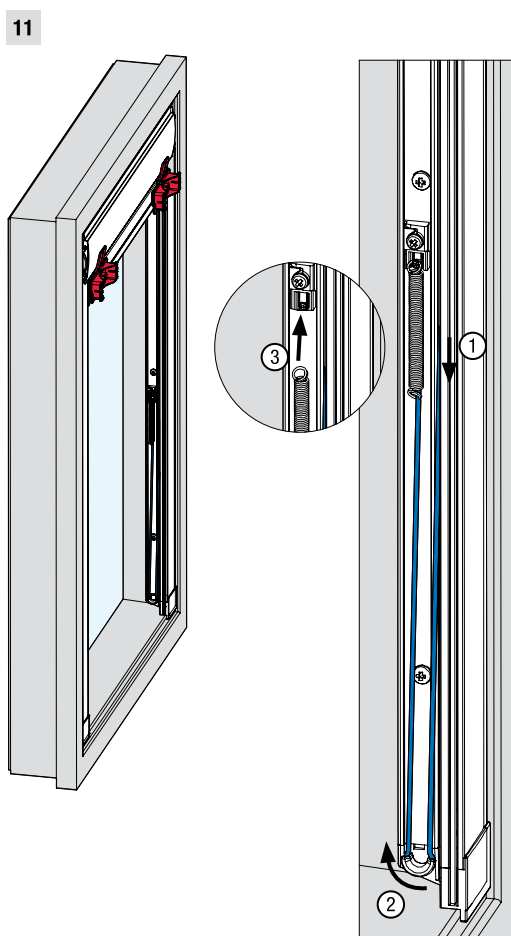
9. Снять пружины с зажимов.



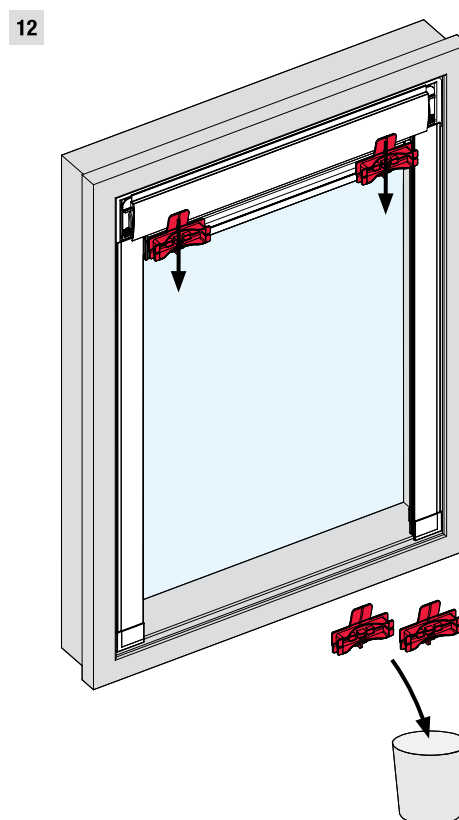
10. Раскрутить шнуры с зажимов.



11. Продеть шнуры через выступы внизу направляющих и надеть пружины на натяжители.



12. Зажимы больше не потребуются.

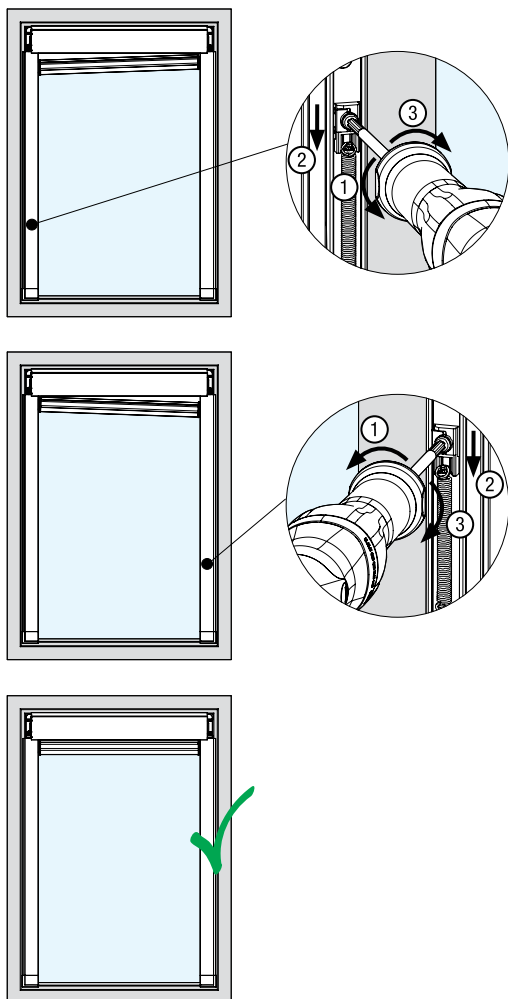




ИНСТРУКЦИЯ ПО УСТАНОВКЕ ROOF SYSTEM

13. Положение нижней планки должно быть горизонтальным. Опустить натяжитель с того края, который ниже.

13



14. Надеть верхние декоративные крышки, крышки на натяжители и вставки в нижние крышки направляющих.

14

